

PU-2135 Пластина угловая 135' 2 отв.



ОПИСАНИЕ

Свойства и преимущества

- Угловой элемент для соединения монтажных профилей

МАТЕРИАЛ

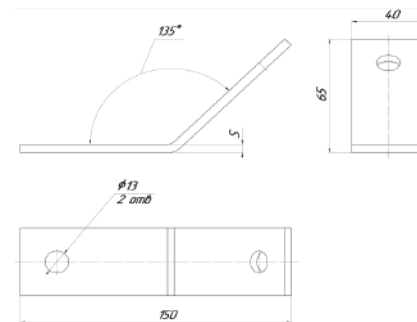
- Сталь ст3сп

Исполнение

- 1 вар. Холодное цинкование.
 Климатическое исполнение УТ 2,5
 соответствует ГОСТ 15150 - 69
- 2 вар. Горячее цинкование методом окунания.
 Климатическое исполнение УТ 1,5
 соответствует ГОСТ 15150 - 69

КАТЕГОРИИ РАЗМЕЩЕНИЯ

- 1 вар. Внутри помещений
 2 вар. Внутри и снаружи помещений



Артикул Исполнение 1	Артикул Исполнение 2	S (мм)	кг/шт	Уп. min
PU-2135	PU-2135-HD	5	0,30	1